

Hanging Egg Chair 設置方法

【安全にご使用いただく為に下記の点にご注意下さい】

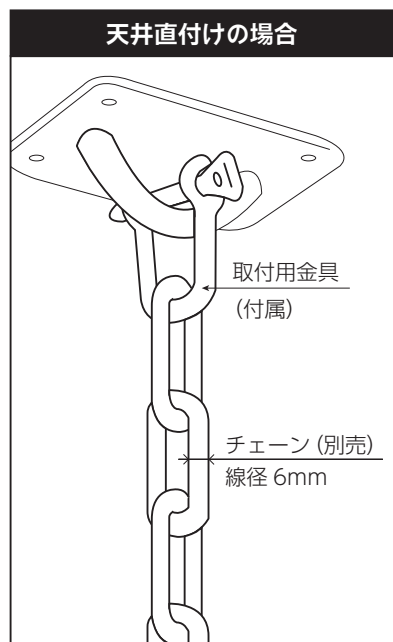
屋外用・屋内用チェアの使用上注意

- ❗ 設置場所周囲に危険物がないことをご確認の上、ご使用下さい。
- ❗ 取付用金具がしっかり締まっていることを定期的にご確認下さい。
- ❗ 別売スタンドをご使用の際は、平らな場所でご使用下さい。また、大きく揺らしますと倒れる可能性がございます。
- ❗ 小さなお子様がご使用になる際は、大人がついていただきますようお願い申し上げます。
- ❗ 最大耐加重 100kg までと定めておりますが、激しく揺らす等の行為はされないようお願い致します。

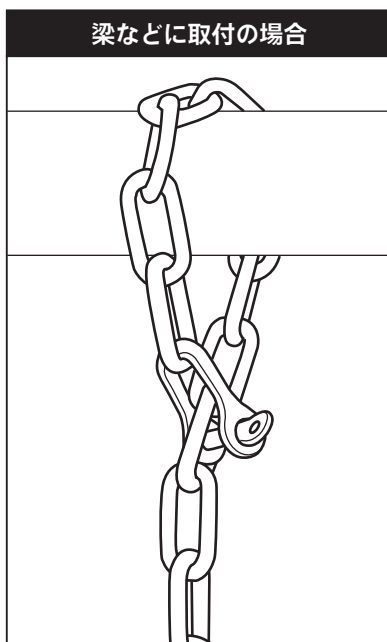
屋内用チェアの使用上注意

- ❗ 天然素材を使用しているため室内でのご使用を原則としております。屋外でのご使用による破損等の責任は負いかねます。
- ❗ 雨の当たらないテラス等に設置する場合は、風雨などにさらされると劣化の原因になりますので厳重にご注意ください。

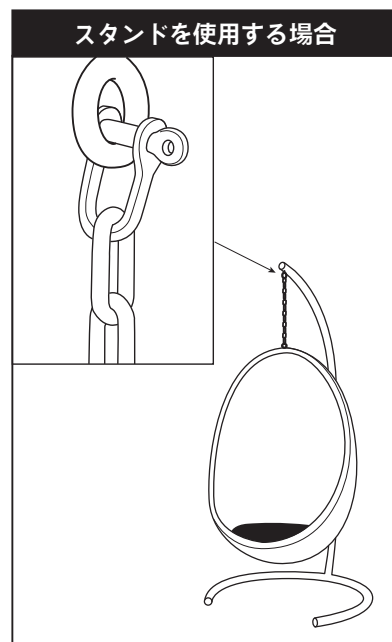
【Hanging Egg Chair 取付方法】



- ❗ チェーンは別売です。
 - ❗ 天井側の金具は付属しません。
 - ❶ 建物の施工業者様へご相談の上、十分な強度のあるフック金具を天井へ取付けて下さい。
 - ❷ チェーンをご用意の上、付属の取付用金具でチェアをつないでご使用ください。
- ※下記「チェーンの選び方」参照



- ❗ チェーンは別売です。
- 十分な強度がある梁などに上図のように取付けてご使用ください。梁などの強度については建物の施工業者様へご相談ください。



スタンドにチェーンと取付用金具が付属しています。スタンドとチェアをつないでご使用ください。

【スペック】

チェーンの選び方の目安
● ステンレス製
● 耐荷重 200kg 以上・線径 6mm 程度
● 長さ：お好みの高さに設定して頂けますが、天井側の吊金具の下端から 145～150cm を引いた寸法が目安になります。(詳しくはお問い合わせください。)
※チェーンはヤマカワラタンでも販売しています。

	ハンギングエッグチェア		スタンド	
品番	屋内用 C-326	屋外用 C-326PS	屋内用 SHC-326	屋外用 SHC-326SS
重量	10kg	15kg	15kg	18kg
耐荷重	100kg		-	
サイズ	W:850 D:700 H:1200		W:968 D:950 H:1930	
付属品	取付用金具 (2 個)		取付用金具 (2 個)・ステンレスチェーン	
備考	チェーンは付属していません		-	